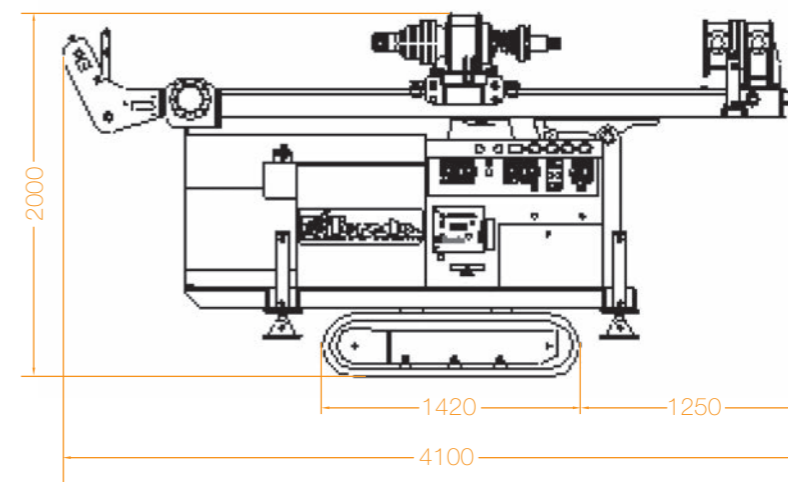
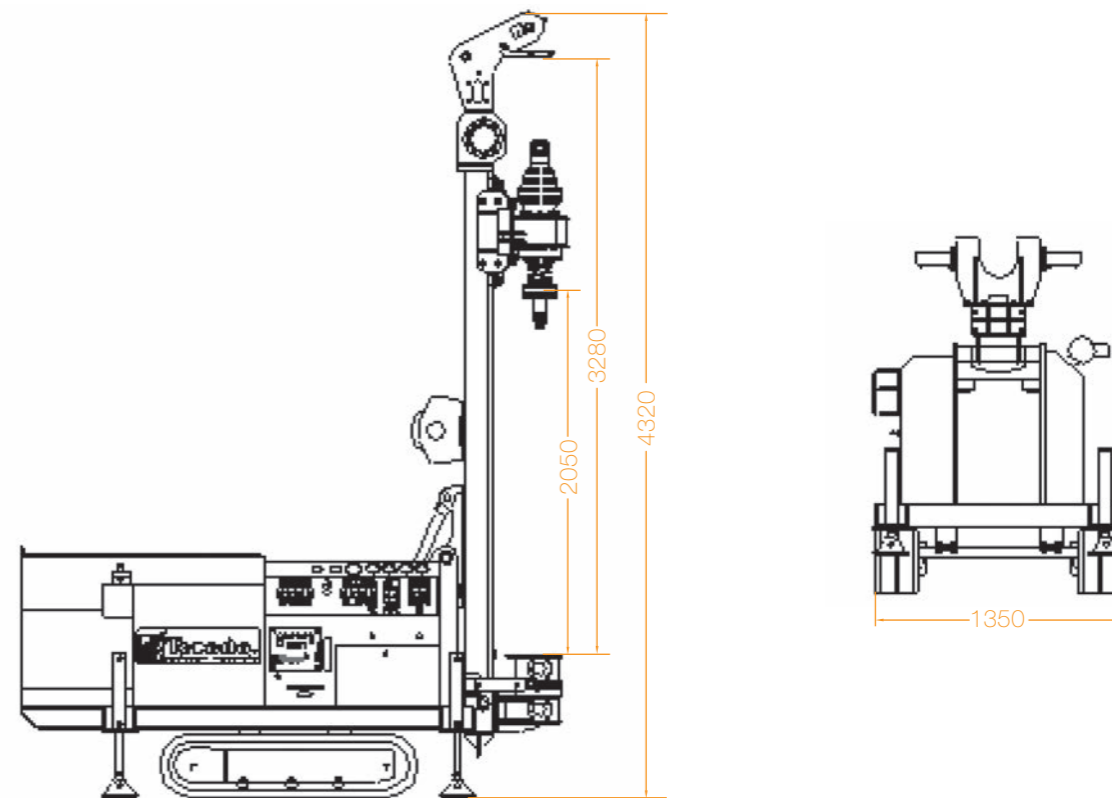


# DC 103

ГИДРАВЛИЧЕСКАЯ БУРОВАЯ УСТАНОВКА ДЛЯ ПРОВЕДЕНИЯ ГЕОЛОГИЧЕСКИХ ИЗЫСКАНИЙ И СОЗДАНИЯ ВОДОЗАБОРНЫХ СКВАЖИН

## ТЕХНИЧЕСКИЕ ПАРАМЕТРЫ

<b>ХОДОВАЯ ЧАСТЬ</b>		
Общая длина	мм	1420
Ширина трака	мм	250
Общая ширина	мм	1350
Скорость передвижения	км/ч	3,2
<b>МАЧТА</b>		
Общая длина	мм	3335
Рабочий ход ротора	мм	2000
Усилие извлечения	кН	38
Скорость извлечения	м/мин	0÷35
<b>РОТОР</b>		
Максимальный крутящий момент	Нм	5300
Скорость вращения	об/мин	0÷120
Диаметр проходного отверстия	мм	38
Диаметр проходного отверстия вертлюга	мм	38
<b>БЛОК ЗАЖИМОВ</b>		
Диаметр зажимаемых труб	мм	40÷200
Максимальное усилие зажима	кН	105
Момент скручивания	кНм	32
<b>ДВИГАТЕЛЬ</b>		
Тип		HATZ 3L41C
Мощность	кВт	38 @3000 об/мин
Емкость топливного бака	л	70
Удельное потребление топлива	г/кВтч	240 @2000 об/мин
<b>ГИДРАВЛИЧЕСКАЯ СИСТЕМА</b>		
Насос переменной производительности	см <sup>3</sup>	28
Вспомогательный шестеренный насос	см <sup>3</sup>	14+14; 8
Емкость бака гидравлической жидкости	л	220
<b>ОБЩАЯ МАССА</b>		
	кг	2855



## ДОПОЛНИТЕЛЬНОЕ ОБОРУДОВАНИЕ

Система принудительной смазки	10 л
Насос (пена)	42 л/мин, 50 бар
Винтовой насос (буровой раствор)	120 л/мин, 10 бар
Строенный диафрагменный насос (вода)	100 л/мин, 50 бар
Промывочный насос (вода)	15 л/мин, 150 бар
Сварочный генератор	180А, 7кВт