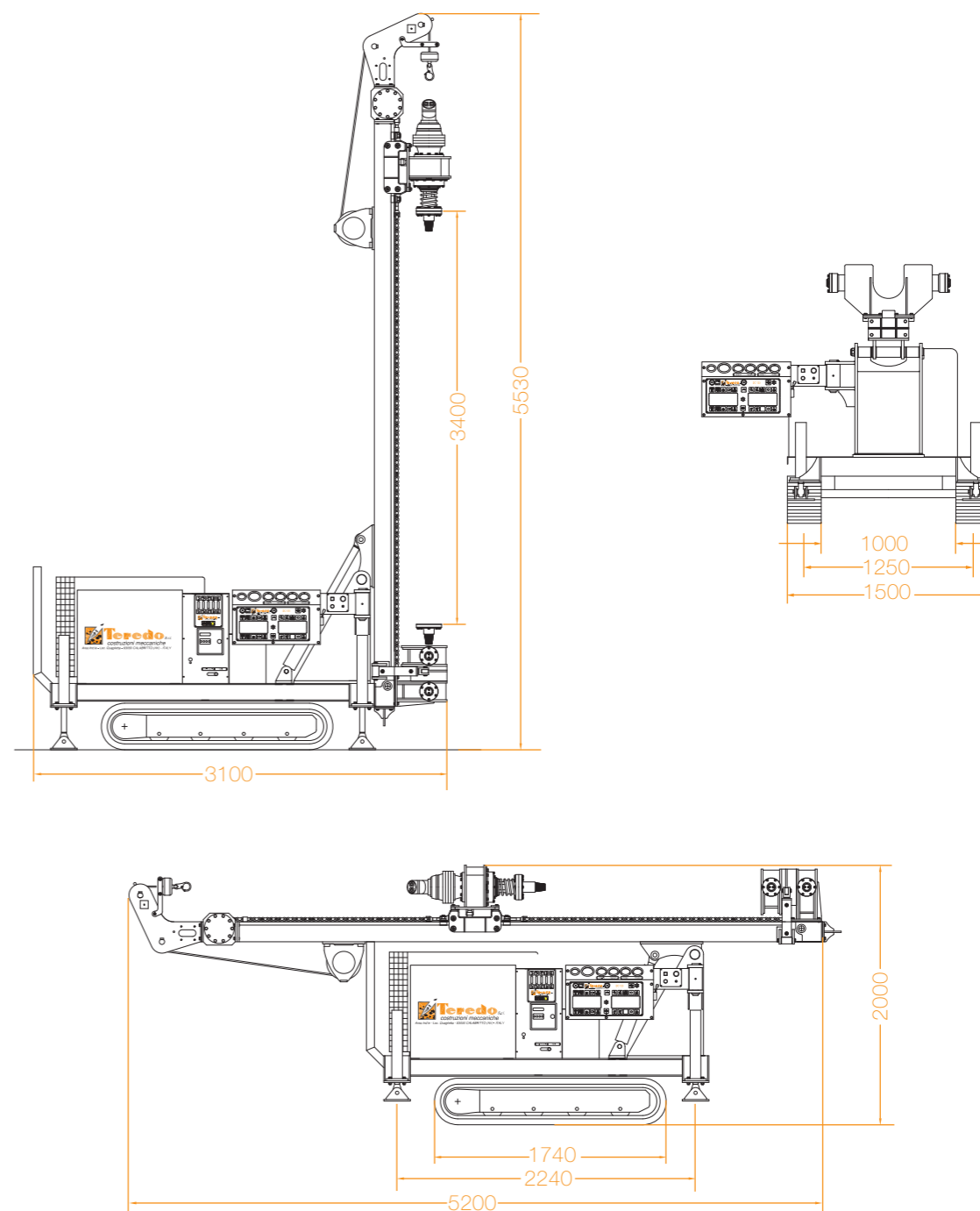


DC 123

ГИДРАВЛИЧЕСКАЯ БУРОВАЯ УСТАНОВКА ДЛЯ ПРОВЕДЕНИЯ ГЕОЛОГИЧЕСКИХ ИЗЫСКАНИЙ И СОЗДАНИЯ ВОДОЗАБОРНЫХ СКВАЖИН

ТЕХНИЧЕСКИЕ ПАРАМЕТРЫ

ХОДОВАЯ ЧАСТЬ		
Общая длина	мм	1740
Ширина трака	мм	250
Общая ширина	мм	1500
Скорость передвижения	км/ч	3,2
МАЧТА		
Общая длина	мм	5200
Рабочий ход ротора	мм	3400
Усилие извлечения	кН	38
Скорость извлечения	м/мин	0÷35
РОТОР		
Максимальный крутящий момент (скорость мин/макс)	Нм	5300/1500
Скорость вращения (мин/макс)	об/мин	140/600
Диаметр проходного отверстия	мм	38
Диаметр проходного отверстия вертлюга	мм	38
БЛОК ЗАЖИМОВ		
Диаметр зажимаемых труб	мм	40÷200
Максимальное усилие зажима	кН	157
Момент скручивания	кНм	49
ДВИГАТЕЛЬ		
Тип		HATZ 4L41C
Мощность	кВт	54,7 @3000 об/мин
Емкость топливного бака	л	80
Удельное потребление топлива	г/кВтч	240 @2000 об/мин
ГИДРАВЛИЧЕСКАЯ СИСТЕМА		
Насос переменной производительности	см ³	45
Вспомогательный шестеренный насос	см ³	14+14; 8
Емкость бака гидравлической жидкости	л	220
ОБЩАЯ МАССА		
	кг	3570



ДОПОЛНИТЕЛЬНОЕ ОБОРУДОВАНИЕ

Система принудительной смазки	10 л
Насос (пена)	42 л/мин, 50 бар
Винтовой насос (буровой раствор)	120 л/мин, 10 бар
Строенный диафрагменный насос (вода)	100 л/мин, 50 бар
Промывочный насос (вода)	15 л/мин, 150 бар
Сварочный генератор	180А, 7кВт