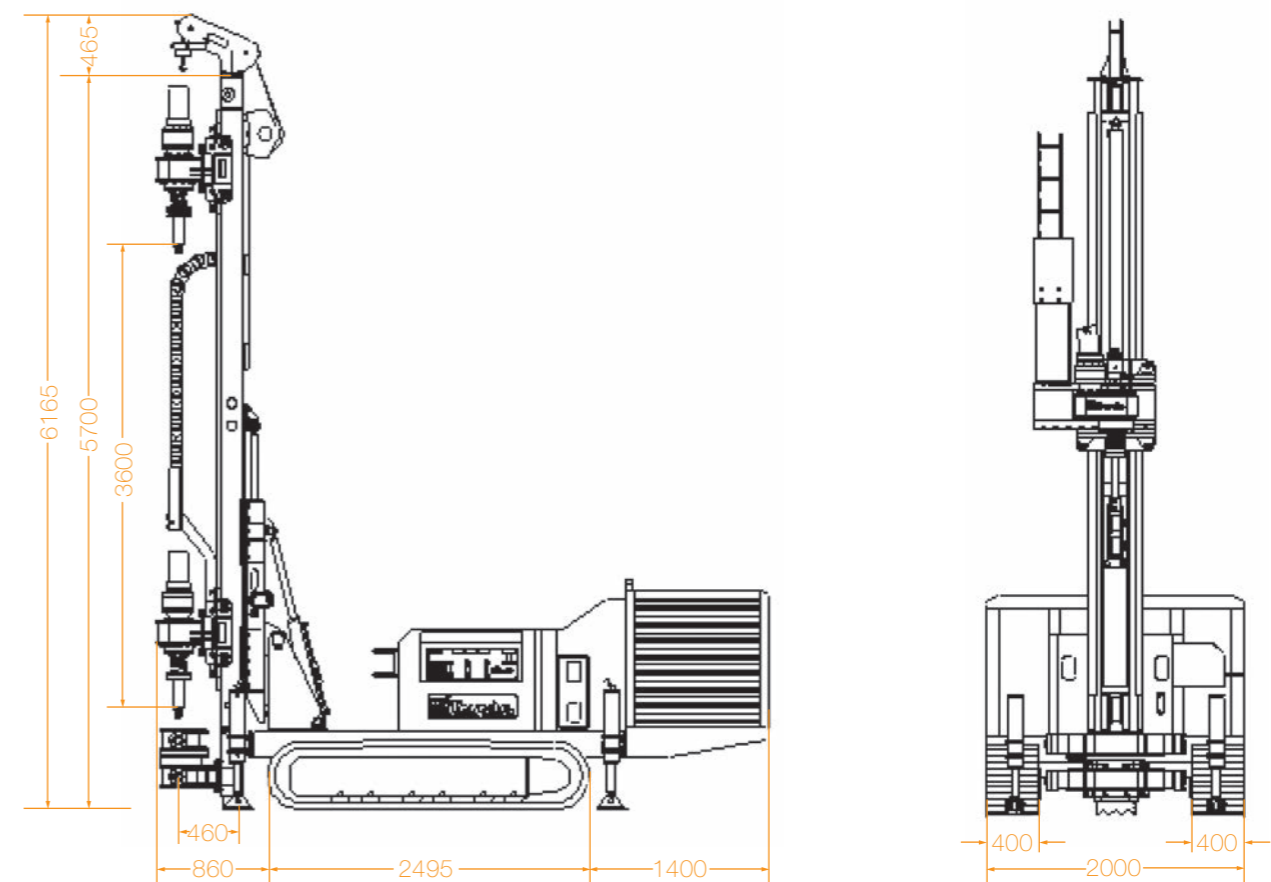
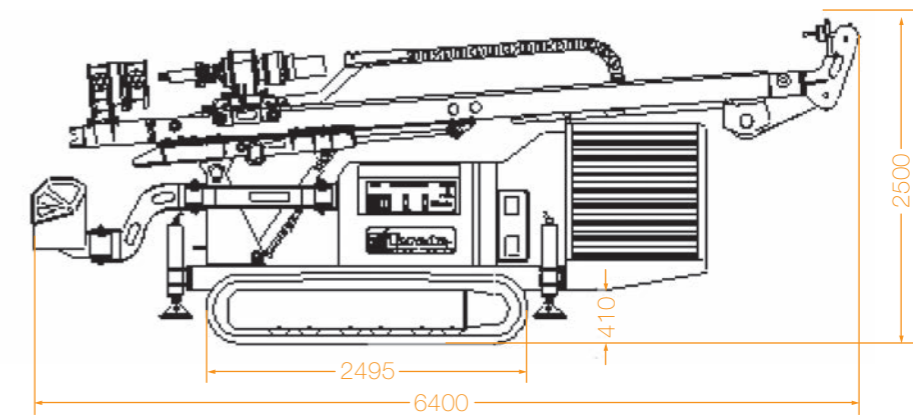


DC 303

ГИДРАВЛИЧЕСКАЯ БУРОВАЯ УСТАНОВКА ДЛЯ ПРОВЕДЕНИЯ ГЕОЛОГИЧЕСКИХ ИЗЫСКАНИЙ И СОЗДАНИЯ ВОДОЗАБОРНЫХ СКВАЖИН

ТЕХНИЧЕСКИЕ ПАРАМЕТРЫ

ХОДОВАЯ ЧАСТЬ		
Общая длина	мм	2500
Ширина трака	мм	400
Общая ширина	мм	2000
Скорость передвижения	км/ч	2,5/5,0
МАЧТА		
Общая длина	мм	5350
Рабочий ход ротора	мм	3500
Усилие извлечения	кН	80
Скорость извлечения	м/мин	0÷35
РОТОР		
Максимальный крутящий момент	Нм	12500
Скорость вращения	об/мин	0÷140
Диаметр проходного отверстия	мм	38
Диаметр проходного отверстия вертлюга	мм	38
БЛОК ЗАЖИМОВ		
Диаметр зажимаемых труб	мм	50÷305
Максимальное усилие зажима	кН	157
Момент скручивания	кНм	49
ДВИГАТЕЛЬ		
Тип		John Deere 4045 HF 285
Мощность	кВт	93 @2200 об/мин
Емкость топливного бака	л	120
Удельное потребление топлива	г/кВтч	210 @2000 об/мин
ГИДРАВЛИЧЕСКАЯ СИСТЕМА		
Насос переменной производительности	см ³	63
Вспомогательный шестеренный насос	см ³	34+34; 11
Емкость бака гидравлической жидкости	л	300
ОБЩАЯ МАССА		
	кг	9175



ДОПОЛНИТЕЛЬНОЕ ОБОРУДОВАНИЕ

Система принудительной смазки	10 л
Насос (пена)	42 л/мин, 50 бар
Винтовой насос (буровой раствор)	500 л/мин, 8 бар
Винтовой насос (буровой раствор)	250 л/мин, 15 бар
Строенный диафрагменный насос (вода)	100 л/мин, 40 бар
Промывочный насос (вода)	15 л/мин, 150 бар
Сварочный генератор	180А, 7кВт