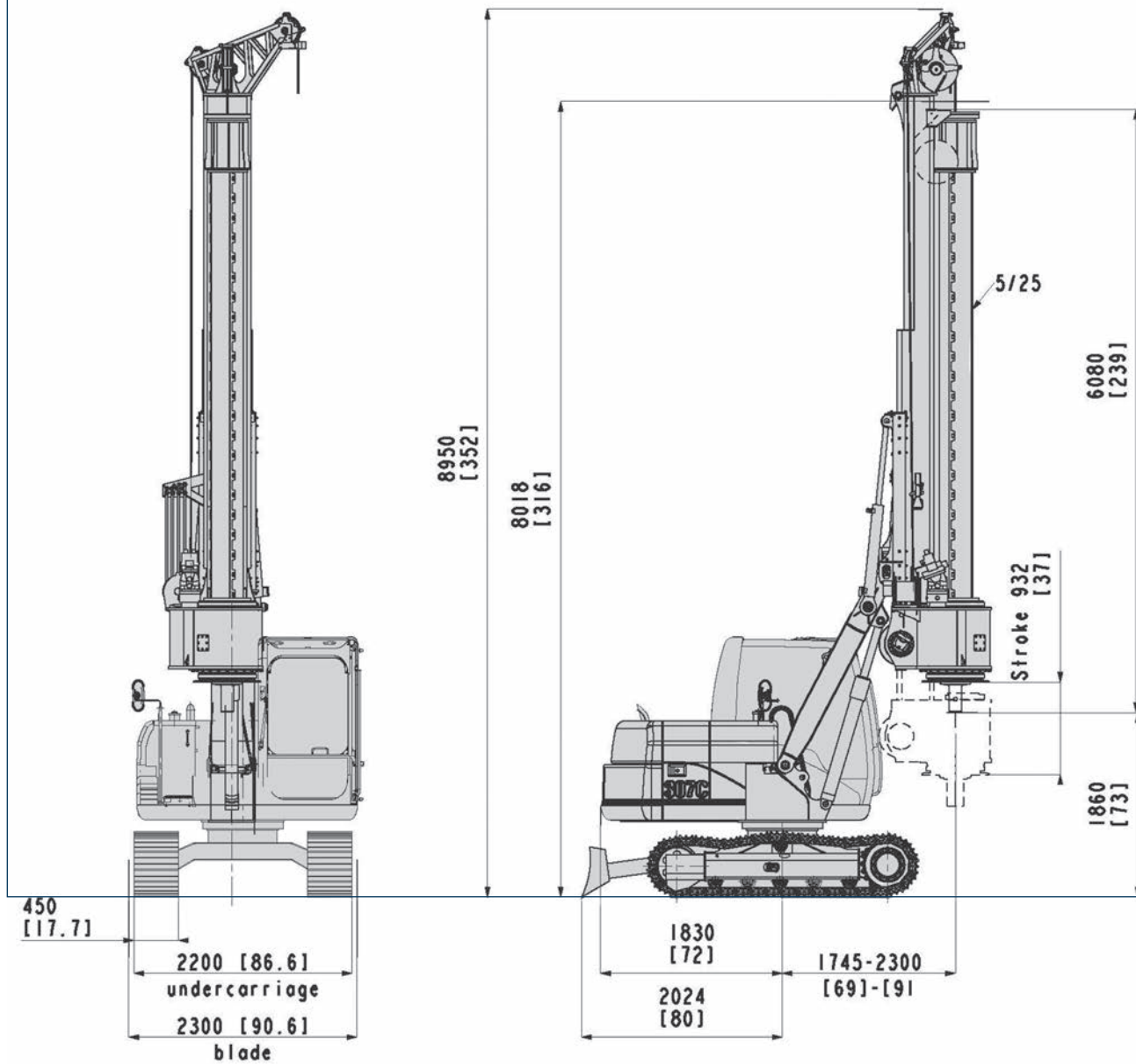


# AF 35



<b>Ходовая часть</b>		Caterpillar 307 D
Длина ходовой тележки/ширина ходовой тележки/ширина трака	мм	2760/2290/450
<b>Двигатель</b>		Mitsubishi 4M40 TL
Мощность		43 кВт (57,6 л.с.) @ 2600 об/мин
<b>Ротор</b>		
Номинальный крутящий момент	кНм	35
Рабочая скорость вращения	об/мин	7 – 40
Скорость вращения при разгрузке	об/мин	80
<b>Лебёдки</b>		
Основная лебёдка – тяговое усилие	кН	55
Основная лебёдка – линейная скорость	м/мин	65
Основная лебёдка – диаметр троса	мм	15
Вспомогательная лебёдка – тяговое усилие	кН	12
Вспомогательная лебёдка – линейная скорость	м/мин	80
Вспомогательная лебёдка – диаметр троса	мм	10
<b>Цилиндр рабочего хода</b>		
Усилие на вдавливание	кН	60
Усилие на извлечение	кН	110
Рабочий ход	мм	932
<b>Мачта</b>		
Наклон мачты вперёд		5°
Наклон мачты в сторону		±5°
Наклон мачты назад		15°
Максимальный диаметр сваи	мм	1200
<b>Келли-штанга</b>		
Стандартная		5/25
Рабочий вес со стандартной Келли-штангой		т 12

