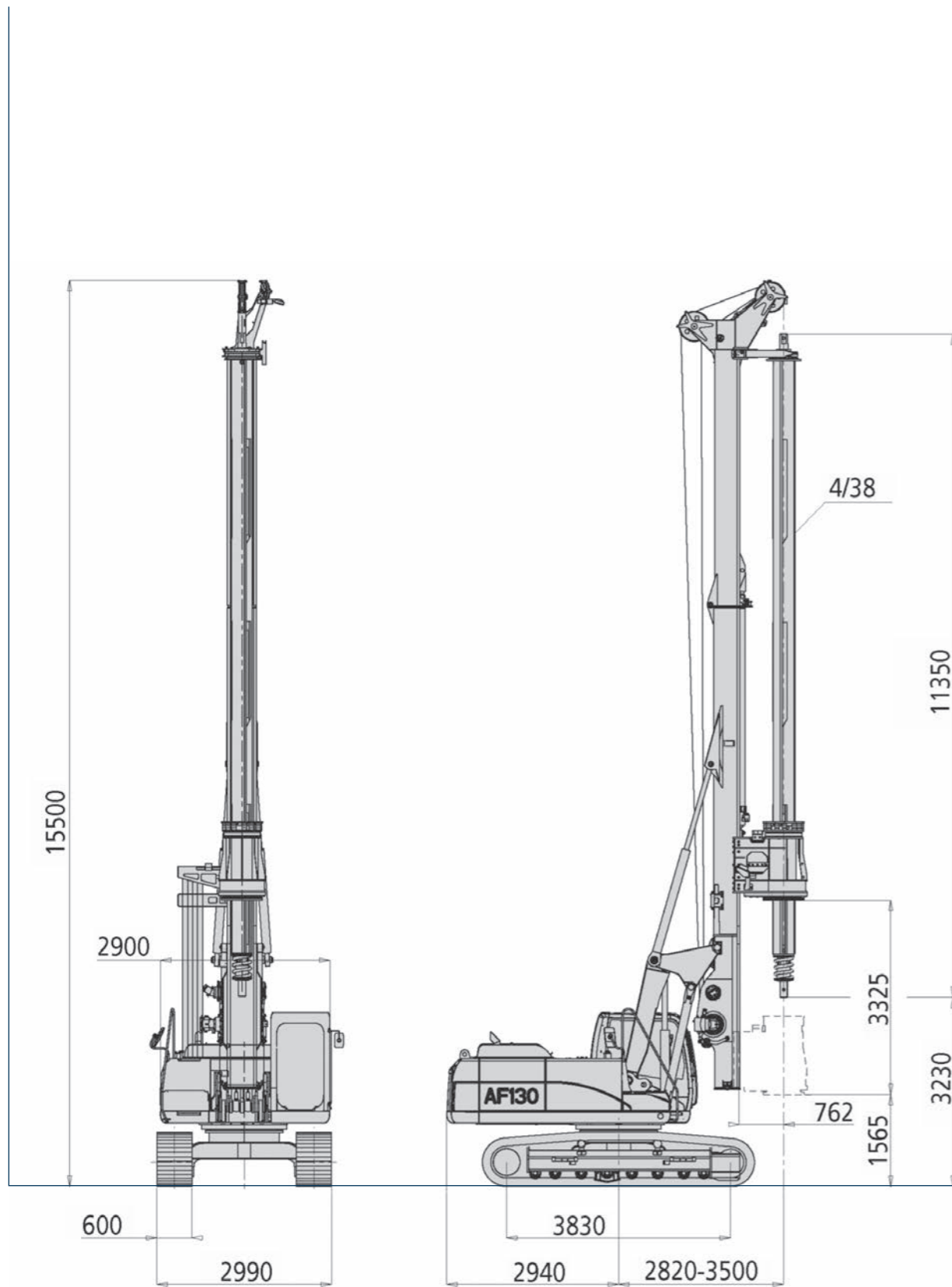


# AF 130



<b>Ходовая часть</b>	Caterpillar 324 DLN	
Длина ходовой тележки/ширина ходовой тележки/ширина трака	мм	4630/2990/600
<b>Двигатель</b>	CAT C7	
Мощность	130 кВт (174 л.с.) @ 1800 об/мин	
<b>Ротор</b>		
Номинальный крутящий момент	кНм	117
Рабочая скорость вращения	об/мин	8,3 – 27
Скорость вращения при разгрузке	об/мин	50 – 120
<b>Лебёдки</b>		
Основная лебёдка – тяговое усилие	кН	120
Основная лебёдка – линейная скорость	м/мин	90
Основная лебёдка – диаметр троса	мм	22
Вспомогательная лебёдка – тяговое усилие	кН	60
Вспомогательная лебёдка – линейная скорость	м/мин	90
Вспомогательная лебёдка – диаметр троса	мм	15
<b>Цилиндр рабочего хода</b>		
Усилие на вдавливание	кН	100
Усилие на извлечение	кН	165
Рабочий ход	мм	3325
<b>Мачта</b>		
Наклон мачты вперёд	5°	
Наклон мачты в сторону	±5°	
Наклон мачты назад	15°	
Максимальный диаметр сваи	мм	1500
<b>Келли-штанга</b>		
Стандартная	3/28 – 4/38	
Возможные опции	4/33 – 5/47	
Рабочий вес со стандартной Келли-штангой	т	33

