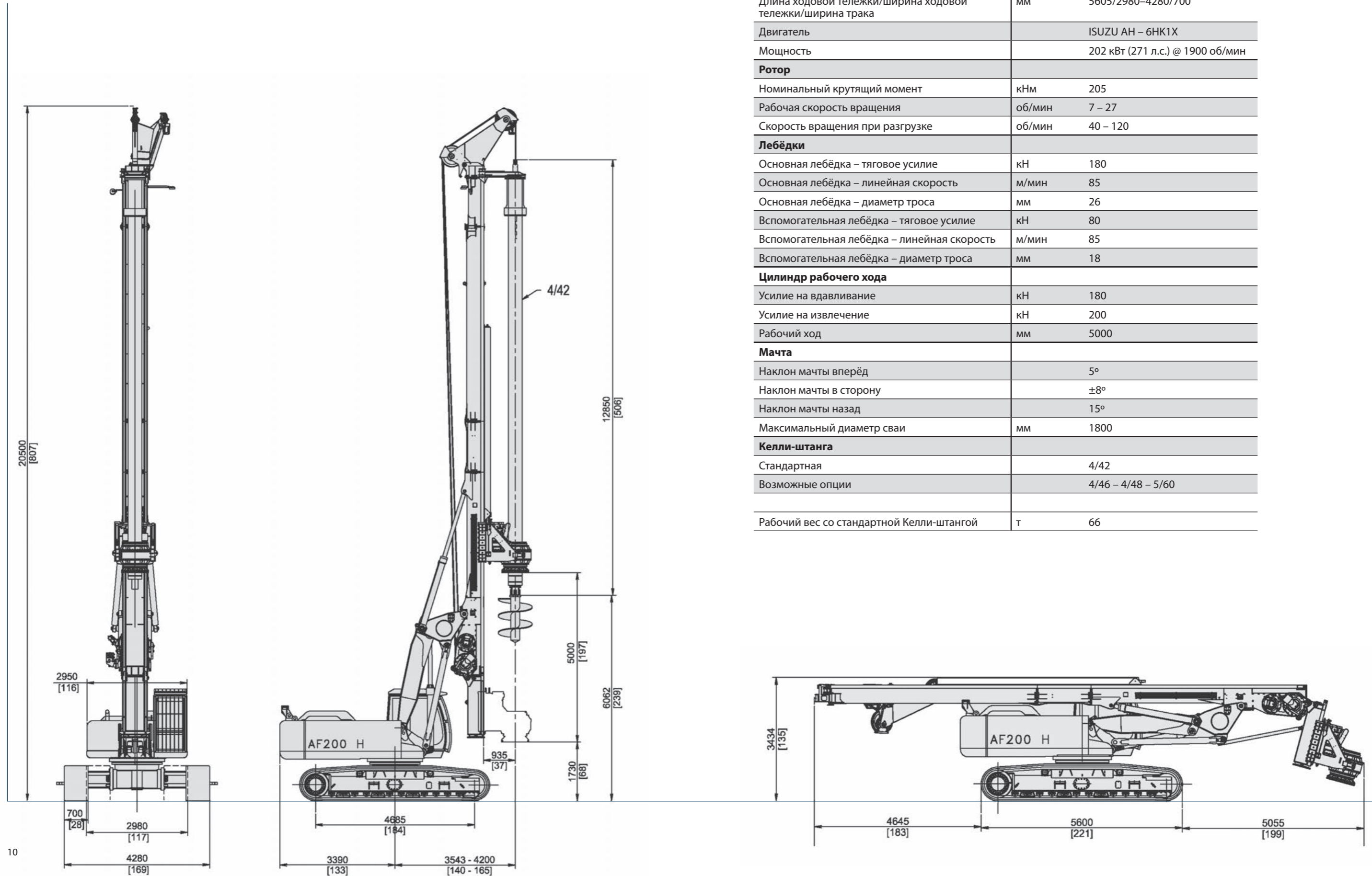


AF 200H



Ходовая часть		Hitachi Zaxis 350 – 3
Длина ходовой тележки/ширина ходовой тележки/ширина трака	мм	5605/2980–4280/700
Двигатель		ISUZU AH – 6HK1X
Мощность		202 кВт (271 л.с.) @ 1900 об/мин
Ротор		
Номинальный крутящий момент	кНм	205
Рабочая скорость вращения	об/мин	7 – 27
Скорость вращения при разгрузке	об/мин	40 – 120
Лебёдки		
Основная лебёдка – тяговое усилие	кН	180
Основная лебёдка – линейная скорость	м/мин	85
Основная лебёдка – диаметр троса	мм	26
Вспомогательная лебёдка – тяговое усилие	кН	80
Вспомогательная лебёдка – линейная скорость	м/мин	85
Вспомогательная лебёдка – диаметр троса	мм	18
Цилиндр рабочего хода		
Усилие на вдавливание	кН	180
Усилие на извлечение	кН	200
Рабочий ход	мм	5000
Мачта		
Наклон мачты вперёд		5°
Наклон мачты в сторону		±8°
Наклон мачты назад		15°
Максимальный диаметр сваи	мм	1800
Келли-штанга		
Стандартная		4/42
Возможные опции		4/46 – 4/48 – 5/60
Рабочий вес со стандартной Келли-штангой		т 66