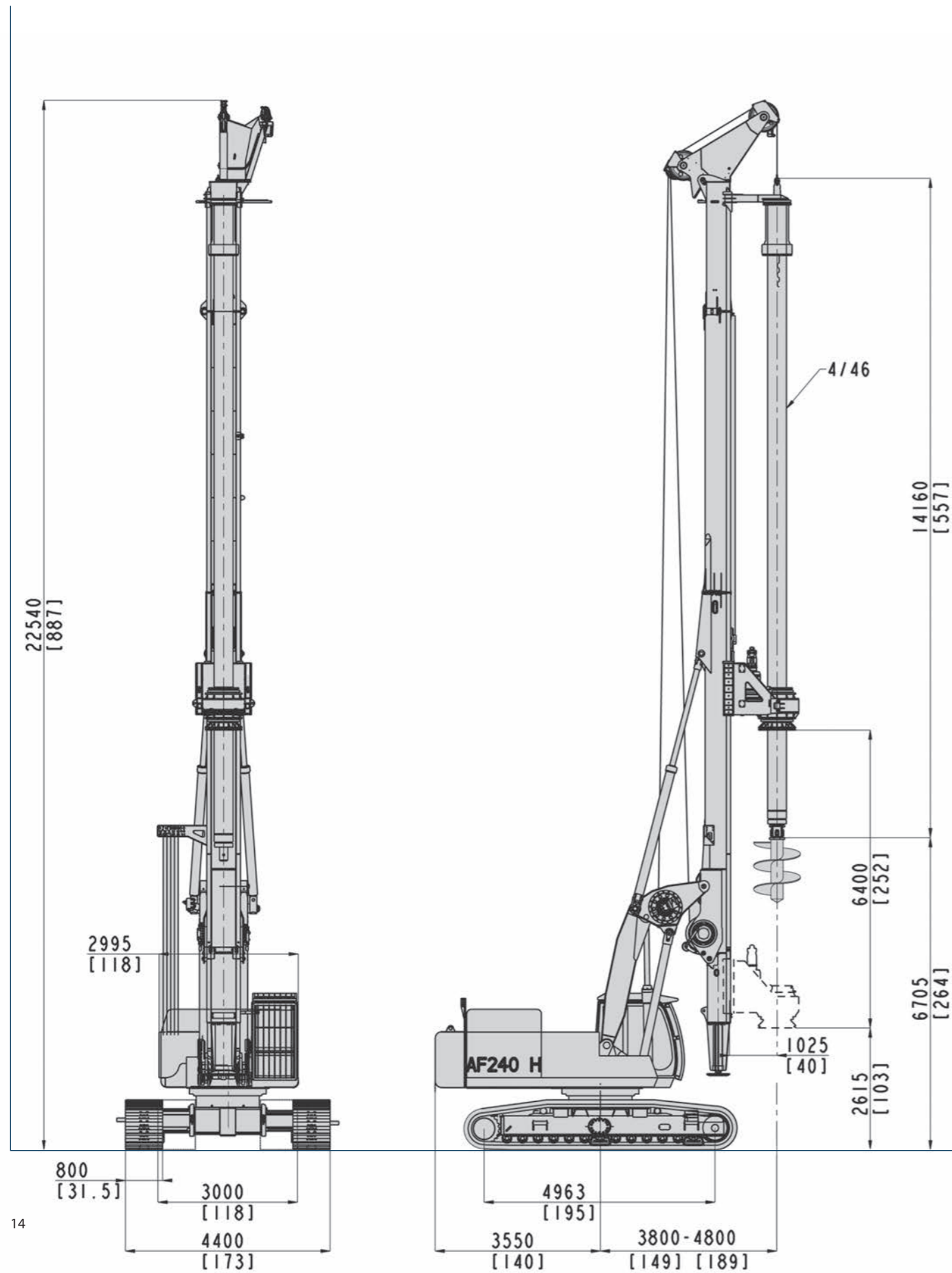


AF 240H



Ходовая часть		Hitachi Zaxis 470 – 3
Длина ходовой тележки/ширина ходовой тележки/ширина трака	мм	5860/3000–4400/800
Двигатель		ISUZU AH – 6WG1XYSA 01
Мощность		260 кВт (349 л.с.) @ 1800 об/мин
Ротор		
Номинальный крутящий момент	кНм	275
Рабочая скорость вращения	об/мин	8 – 30
Скорость вращения при разгрузке	об/мин	48 – 115
Лебёдки		
Основная лебёдка – тяговое усилие	кН	250
Основная лебёдка – линейная скорость	м/мин	73
Основная лебёдка – диаметр троса	мм	28
Вспомогательная лебёдка – тяговое усилие	кН	120
Вспомогательная лебёдка – линейная скорость	м/мин	80
Вспомогательная лебёдка – диаметр троса	мм	22
Цилиндр рабочего хода		
Усилие на вдавливание	кН	300
Усилие на извлечение	кН	390
Рабочий ход	мм	6400
Мачта		
Наклон мачты вперёд		5°
Наклон мачты в сторону		±8°
Наклон мачты назад		15°
Максимальный диаметр сваи	мм	2000
Келли-штанга		
Стандартная		4/46
Возможные опции		4/35 – 4/52 – 5/50 – 5/66
Рабочий вес со стандартной Келли-штангой		т 72

