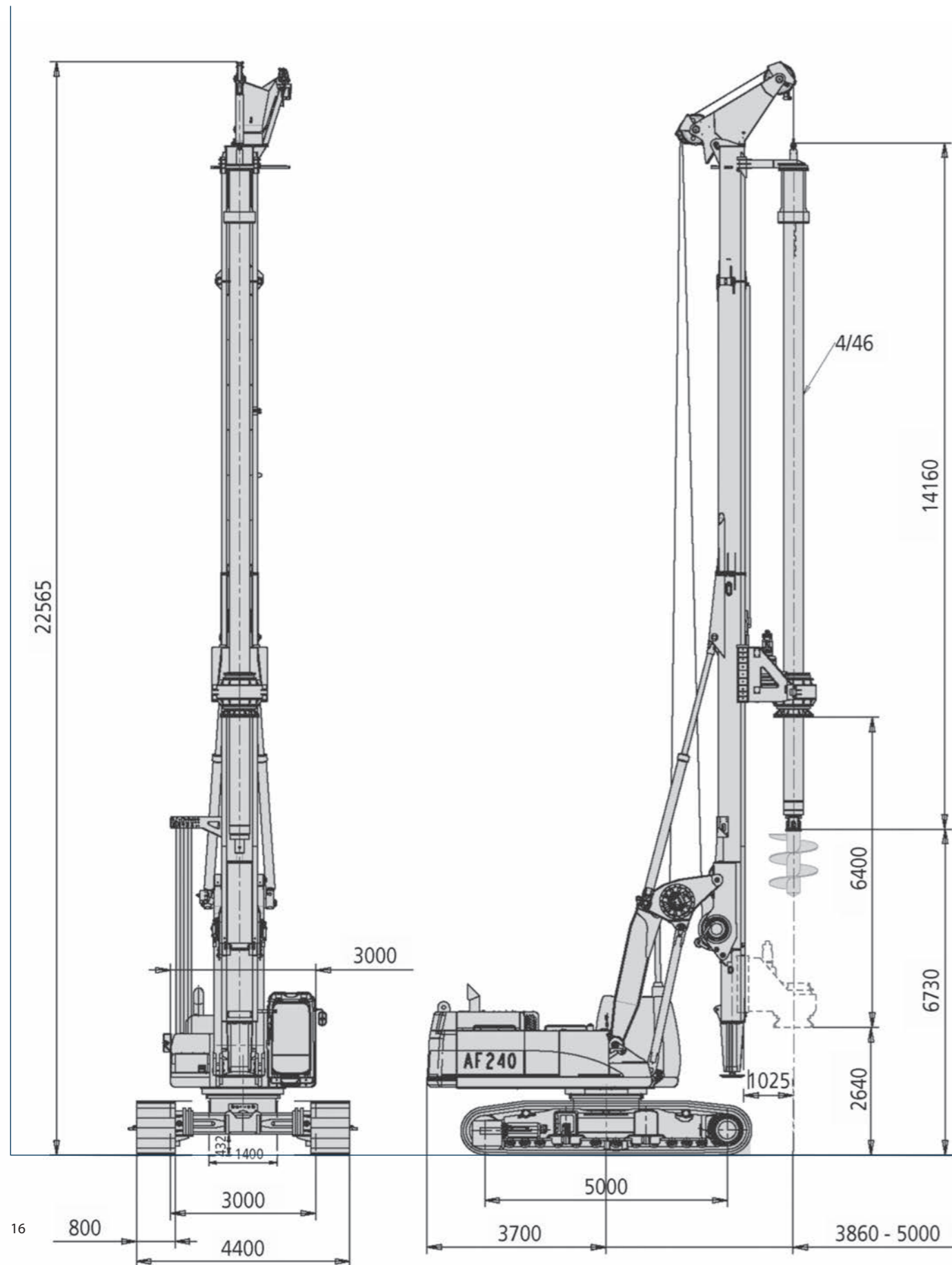


AF 240



Ходовая часть		Caterpillar 345 D
Длина ходовой тележки/ширина ходовой тележки/ширина трака	мм	6000/3000-4400/800
Двигатель		CAT C13
Мощность		305 кВт (410 л.с.) @ 1800 об/мин
Ротор		
Номинальный крутящий момент	кНм	275
Рабочая скорость вращения	об/мин	8 - 30
Скорость вращения при разгрузке	об/мин	48 - 115
Лебёдки		
Основная лебёдка - тяговое усилие	кН	250
Основная лебёдка - линейная скорость	м/мин	73
Основная лебёдка - диаметр троса	мм	28
Вспомогательная лебёдка - тяговое усилие	кН	120
Вспомогательная лебёдка - линейная скорость	м/мин	80
Вспомогательная лебёдка - диаметр троса	мм	22
Цилиндр рабочего хода		
Усилие на вдавливание	кН	300
Усилие на извлечение	кН	390
Рабочий ход	мм	6400
Мачта		
Наклон мачты вперёд		5°
Наклон мачты в сторону		±8°
Наклон мачты назад		15°
Максимальный диаметр сваи	мм	2000
Келли-штанга		
Стандартная		4/46
Возможные опции		4/35 - 4/52 - 5/50 - 5/66
Рабочий вес со стандартной Келли-штангой	т	75

